

MANUAL

Piab gives you service all over the world.
To find your local distributor, please visit www.piab.com.

No need to compromise

www.piab.com

Art. No. 0107479, Rev.3
Piab AB, 2012-06 / Printed in Sweden by Elanders

VGS™3010

B75P, BF80P, BF110P, BL 30-3P, BL 40-3P, BL 40-4,
BL 40-5, BX35P, BX52P, BX75P, BX110, F75P, F110P,
FC50P, FC75P, FC100P, OB35x90P, OB50x140P,
OB65x170P, OBL40x90P, OF25x70P, OF40x110P,
OF55x150P, OF70x175P



 piab

(GB) Safety
(DK) Advarselsymboler
(DE) Warnsymbole
(ES) Señales de advertencia

(FR) Sécurité
(IT) Segnali di avvertenza
(NL) Waarschuwingsymbolen
(NO) Sikkerhet

(PT) Sinais Avisadores
(SV) Säkerhet
(FI) Varoitusmerkit
(日) 安全性に関して

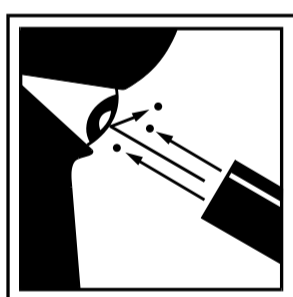
(GB) Warranty
(DK) Garanti
(DE) Garantie
(ES) Garantía

(FR) Garantie
(IT) Garanzia
(NL) Garantie
(NO) Garanti

(PT) Garantia
(SE) Garanti
(FI) Takuu
(日) 保証に関して



- Vacuum force
- Vakuumkraft
- Vakuumkraft
- Fuerza de vacío
- Force d'aspiration
- Potenza di aspirazione
- Vakuumkracht
- Vakuumkraft
- Vácuo ligado
- Vakuumkraft
- Voimakas imu
- 真空力



- Exhaust
- Udblæs
- Abluft
- Aire procedente
- Evacuation de l'air
- Aria di scarico
- Uitlaatlucht
- Eksos
- Saida de ar
- Utblås
- Poistoilma
- 排気



- Unrestricted exhaust
- Forbudt blokere udblæsningen
- Abluft nicht blockieren
- Prohibido bloquear la salida del aire
- Interdit de bloquer l'évacuation de l'air
- Lo scarico della pompa non deve essere ostruito
- Pompuitlaat vrijhouden
- Forbudt å blokkere eksos
- O escape da bomba deve ser livre
- Förbjudet blockera utblås
- Ulospuhalluksen esto kielletty
- 排気口を塞がないで下さい。

(GB) The Piab Vacuum Pump has a 5 year warranty against manufacturing defects. The warranty is valid for the vacuum pump only and covers no other costs.

(DK) Piab vakuumpumper har 5 års garanti mod fabriksfejlen. Garantien gælder kun vakuumpumperne, men ikke andre omkostninger eller fragtomkostninger.

(DE) Bei Herstellungsfehlern an der Piab Vakuumpumpe geben wir 5 Jahre Garantie. Verschleißteile wie z.B. Filter sind ausgeschlossen.

(ES) La bomba de vacío Piab tiene una garantía de 5 años contra defectos de fabricación. La garantía es válida para la bomba de vacío solamente sin cubrir gastos extras.

(FR) La pompe à vide Piab est garantie 5 ans contre les défauts de fabrication. La garantie est valable uniquement pour la pompe, et ne couvre pas d'autres frais, par exemple les frais d'expédition.

(IT) La pompa a vuoto Piab ha 5 anni di garanzia contro i difetti di fabbricazione. La garanzia è valida solo per la pompa a vuoto e non copre altri costi.

(NL) Piab vacuümpompen hebben een garantietermijn tegen fabricagefouten van 5 jaar. De garantie geldt alleen voor de pomp en dekt geen andere kosten.

(NO) Piab Vakuumpumper har 5 års garanti mot fabriksfeil. Garantien gjelder kun vakuumpumpen og dekker ikke andre kostnader eller fraktkostnader.

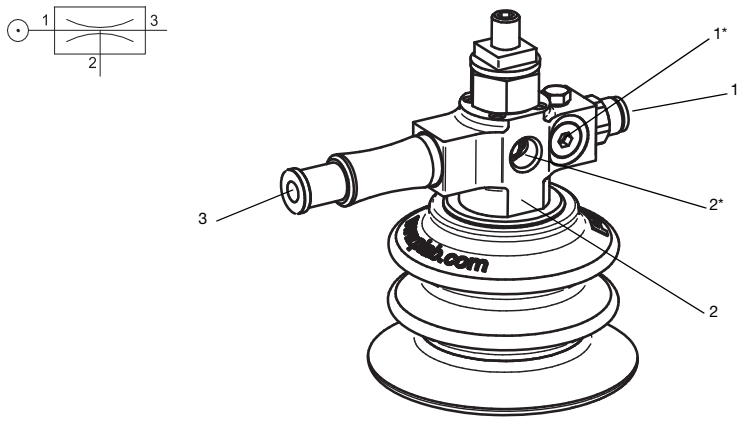
(PT) As bombas de vacío Piab têm 5 anos de garantia contra defeitos de fabrico. A garantia é válida somente para as bombas de vacío não cobrindo outros custos.

(SE) Piab Vakuumpump har 5 års garanti mot fabriksfel. Garantien omfattar enbart vakuumpumpen och täcker ej andra kostnader eller fraktkostnader.

(FI) Piab-tyhjöpumpuilla on 5-vuoden takuu koskien valmistusvirheitä. Takuu koskee ainoastaan tyhjöpumpua, eikä peitä muita kustannuksia taikka lähetyskuluja.

(日) ピアブのポンプには製造上の欠陥に限り五年間の保証があります。保証はポンプのみ有効です。

1. INSTALLATION/CONNECTIONS



RECOMMENDED HOSE DIMENSIONS IN MM [IN.] (INTERNAL DIAMETER)

Connections		COAX® cartridge Pi12-2, Pi12-3, Si08-2, Si08-3, Xi10-2, Xi10-3
1	Compressed air	≥ 4 [≥ 0.16]
2	Vacuum	≥ 8 [≥ 0.31]
3	Exhaust	≥ 8 [≥ 0.31]

*Sensing ports

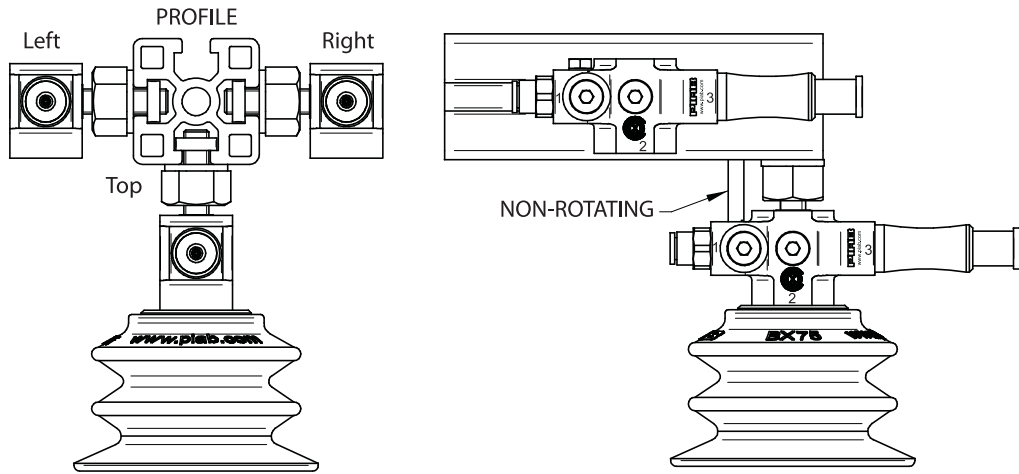
Applies to hoses up to 2 m (6.6 feet) long.

FEED PRESSURE, VACUUM LEVEL AND EXHAUST PRESSURE

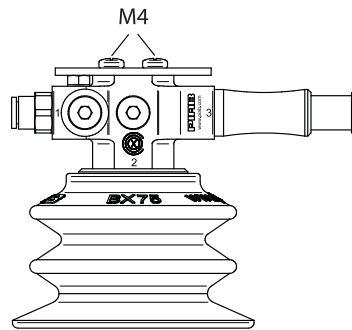
COAX® Cartridge	Feed pressure MPa [psi]	Max. vacuum -kPa [inHg]	Max. exhaust pressure MPa [psi]
Pi12-2, Pi12-3	0.3-0.4 [43.5-58]	90 [26.6]	0.13 [18.9]
Si08-2, Si08-3	0.6 [87]	75 [22.2]	0.07 [10.2]
Xi10-2, Xi10-3	0.45 [65.3]	94 [27.7]	0.09 [13.1]

2. MOUNTING

ALT. 1

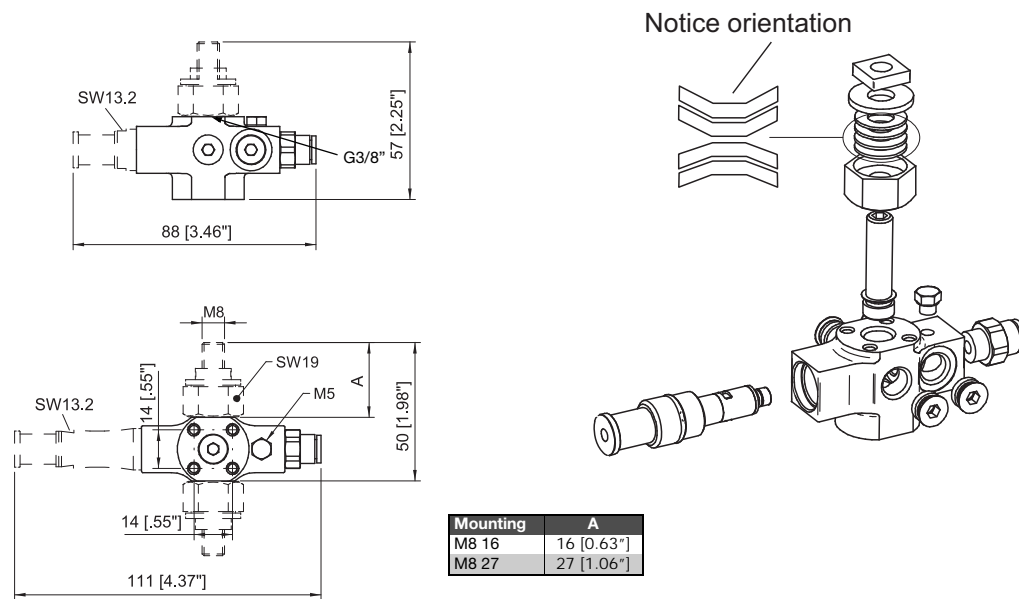


ALT. 2

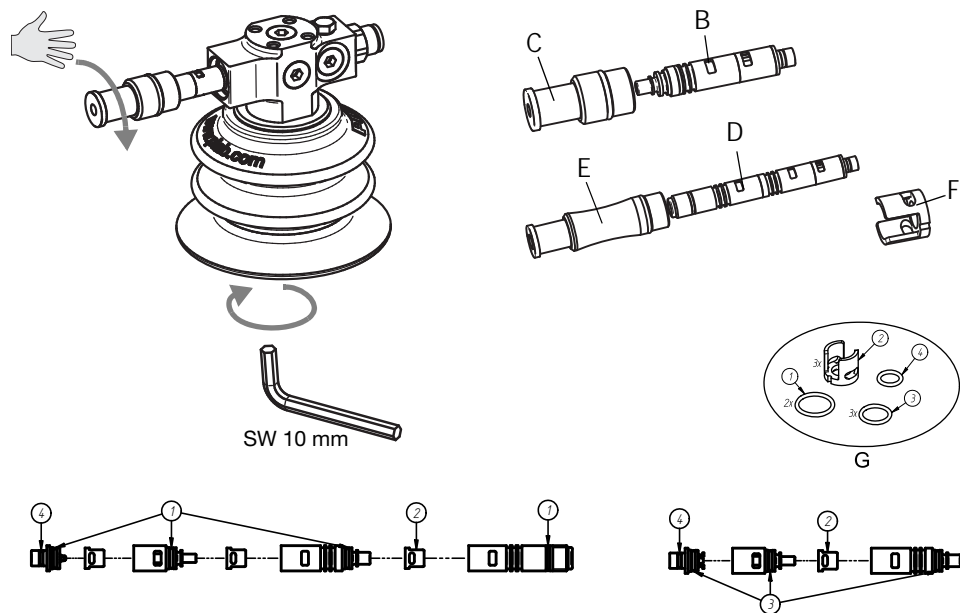


3. DIMENSIONS

VGS™3010 WITH COAX® CARTRIDGE



4. SPARE PARTS



Pos	Description	Art. No.
B	COAX® cartridge MINI Pi12-2	0106922
B	COAX® cartridge MINI Pi12-2 A	0106963
B	COAX® cartridge MINI Si08-2	0113583
B	COAX® cartridge MINI Si08-2 A	0113587
B	COAX® cartridge MINI Xi10-2	0120284
B	COAX® cartridge MINI Xi10-2 A	0120280
D	COAX® cartridge MINI Pi12-3	0106895
D	COAX® cartridge MINI Pi12-3 A	0106956
D	COAX® cartridge MINI Si08-3	0113214
D	COAX® cartridge MINI Si08-3 A	0113575
D	COAX® cartridge MINI Xi10-3	0120286
D	COAX® cartridge MINI Xi10-3 A	0120289
C	Cartridge holder MINI, 2 cpl	0106921
E	Cartridge holder MINI, 3 cpl	0106896
F	Flap valve	0104313
G	Spare part kit COAX® cartridge MINI	0109532