

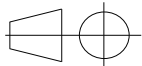
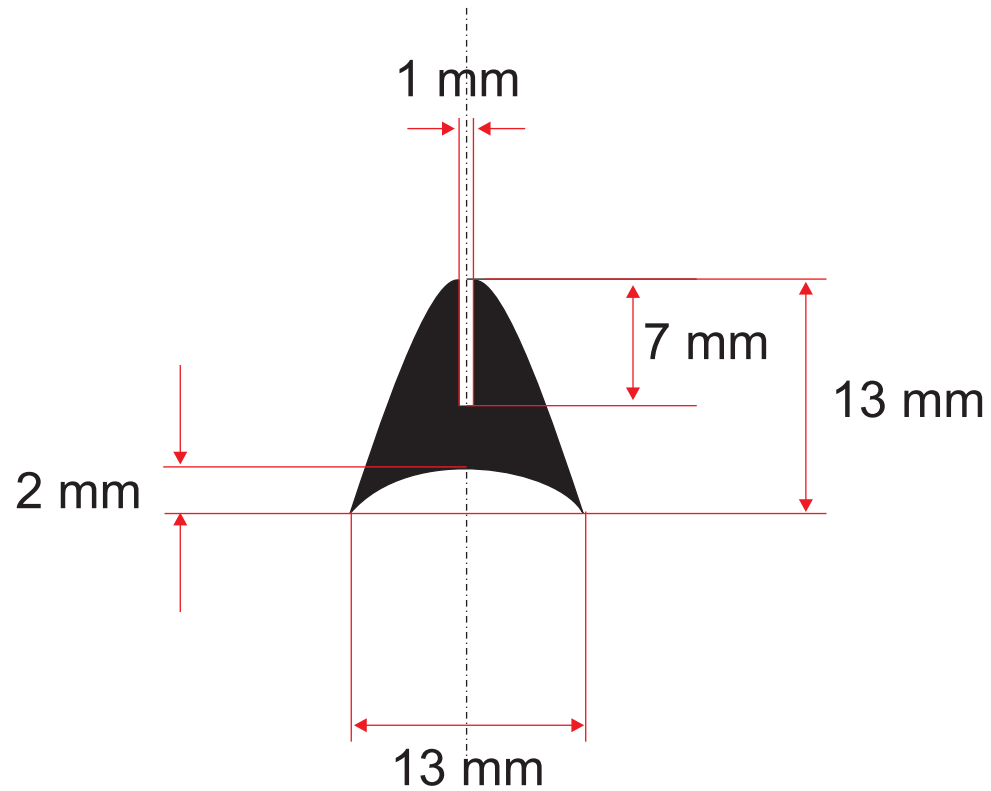
А

Б

Ц

Д

Ф



Материјал: Стакло

				израб.	Датум	Изработил:	Gumica		
				конс.	21.11.2014				
				стан.					
				одобр.					
				Електролукс			Електролукс 2111		
			одобр.						
р. бр.	измена	дат.	ПОТПИС				изв. док.	замена за	индекс лист бр.